



СТАЛЬНЫЕ ПАНЕЛЬНЫЕ РАДИАТОРЫ **LEMAX** Premium



ОБОРУДОВАНИЕ «ЛЕМАКС» ЗАСТРАХОВАНО
НА СУММУ 50 МИЛЛИОНОВ РУБЛЕЙ

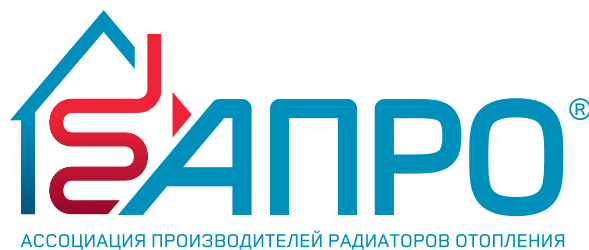
ЗАВОД ПО ПРОИЗВОДСТВУ СТАЛЬНЫХ ПАНЕЛЬНЫХ РАДИАТОРОВ



Стальные панельные радиаторы LEMAX Premium соответствуют российскому стандарту ГОСТ 31311-2005 и европейскому стандарту EN 442.

Радиаторы LEMAX Premium производятся в Таганроге с 2018 года на новейших автоматизированных линиях итальянского концерна LEAS, который признан лидером в выпуске сварочного оборудования и уже более 40 лет выпускает различные производственные линии с постоянным внедрением инноваций.

Производственная мощность завода составляет **1 200 000** радиаторов в год. В производственный процесс внедрен электронный мониторинг. Оператор принимает участие только в смене программного обеспечения при переходе на выпуск другого типоразмера радиатора.



Сочетание высококачественной российской стали и итальянского оборудования делает радиаторы LEMAX Premium надежными, эффективными и долговечными приборами.

Стальные панельные радиаторы используют в многоквартирных домах, в медицинских учреждениях, в частном секторе, на общественных и коммерческих объектах, а также в промышленных зданиях и сооружениях. Данный вид прибора отопления отличается от других высокой теплоотдачей, постоянным температурным режимом, приятным внешним видом и доступной стоимостью.

В ассортименте, состоящем из более чем **4000** моделей, можно найти всевозможные конфигурации: радиаторы с одной, двумя или тремя панелями, с количеством конвекторов от одного до трех. Каждый из типов выпускается в двух вариантах - с боковым (С) или нижним (VC) подключением. Также в модельном ряде продукции представлены гигиенические радиаторы, которые состоят только из панелей отопления. Декоративные радиаторы сохраняют все технические характеристики базовых моделей, отличаясь только современным и стильным внешним видом. Выпускаются в горизонтальном и вертикальном исполнении.

Радиаторы LEMAX Premium могут быть выполнены в одном из цветовых решений палитры RAL, чтобы подчеркнуть индивидуальность Вашего дизайна.

Радиаторы LEMAX Premium подключаются без удаления упаковки, что обеспечивает сохранность внешнего вида в процессе всех монтажных работ до их завершения.

Радиаторы LEMAX Premium представлены в специализированном программном обеспечении, предназначенном для расчета отопительных систем (BIM-модели, DANFOSS, SANKOM, ПОТОК). У проектировщиков появилась возможность в автоматическом режиме подобрать радиаторы LEMAX Premium для конкретного объекта.



Прочность

- испытательное давление 1,5 МПа
- максимальное рабочее давление 1,0 МПа
- панели радиатора изготовлены из низкоуглеродистой стали толщиной 1,2 мм, конвектор из стали толщиной 0,4 мм
- радиаторы выдерживают давление выше требования ГОСТ 31311-2005
- повышенная механическая прочность к гидроударам достигается за счет использования сварочных контроллеров последнего поколения
- стойкость к агрессивной среде соответствует категории C2 по ISO 12944-2-1998



Термостойкое защитно-декоративное покрытие

- создание антикоррозийного слоя химическими компонентами производства BASF² при подготовке поверхностей радиатора к покраске
- нанесение грунтовочного слоя на все поверхности радиатора
- эпокси-полиэфирное лакокрасочное покрытие толщиной 80 мкм яркого белоснежного цвета, не желтеющее в течении эксплуатационного срока и сохраняющее до 90% блеска, специально разработанное для LEMAX компанией PPG³
- более 50-ти цветовых решений радиаторов



Надежность

- фитинги компании Berg⁴ (Германия)
- бесшумный встраиваемый клапан Danfoss RA-N 013G1382⁵
- производство сертифицировано по ISO:9001 компанией Bureau Veritas Certification⁶
- многоступенчатый контроль качества выпускаемой продукции
- качество радиаторов застраховано ООО «Зетта Страхование» на сумму 50 000 000 рублей
- гарантийный срок 10 лет
- срок эксплуатации 25 лет



Безопасность

- панели радиаторов не имеют заусенцев, острых кромок и других травмоопасных элементов



Быстрый монтаж

- легкость монтажа на стену любой степени готовности
- удобство монтажа в транспортировочной упаковке - два слоя термоусадочной пленки сохраняют радиаторы в идеальном состоянии при ремонтных и отделочных работах

СТАЛЬНЫЕ ПАНЕЛЬНЫЕ РАДИАТОРЫ **LEMАХ** Premium¹

СОМПАКТ² (С) - БОКОВОЕ ПОДКЛЮЧЕНИЕ

VALVE СОМПАКТ³ (VС) - НИЖНЕЕ ПОДКЛЮЧЕНИЕ



Завод LEMAX выпускает стальные панельные радиаторы двух видов:

с боковым подключением - **Compact (С)** и с нижним подключением **Valve Compact (VС)**.

Радиаторы LEMAX Premium представлены широким ассортиментом типов и размеров. Размерный ряд включает радиаторы высотой 200, 300, 400, 500, 600 мм, длиной от 400 мм до 3000 мм с шагом 100 мм.

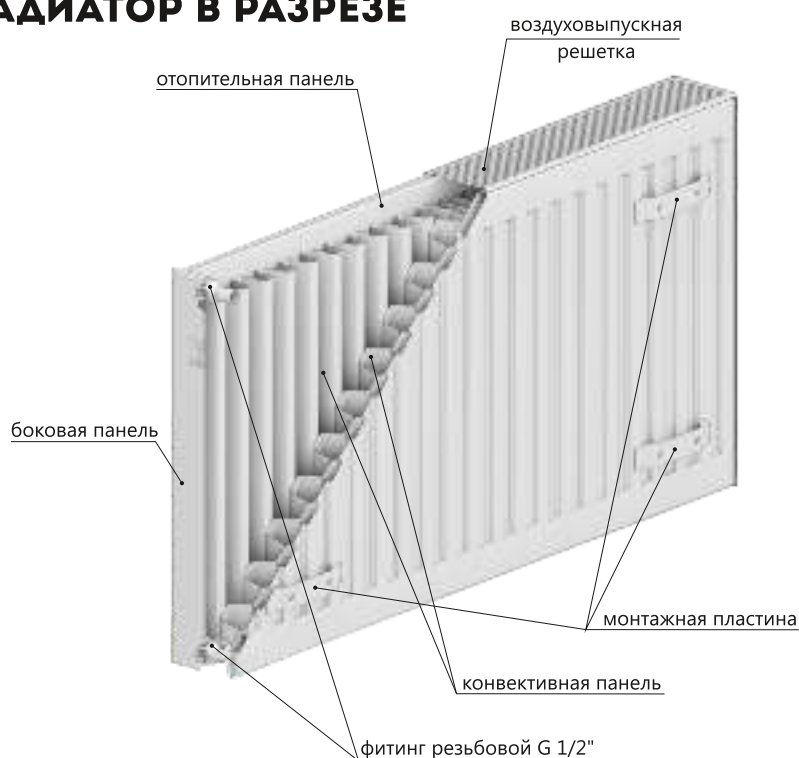
Радиаторы LEMAX Premium выпускаются:

- с приваренными элементами креплений Hook/Standart⁴;
- без приваренных элементов креплений Click/Universal⁵.



- ТИП 10** – 1 панель
- ТИП 11** – 1 панель + 1 конвектор
- ТИП 20** – 2 панели
- ТИП 21** – 2 панели + 1 конвектор
- ТИП 22** – 2 панели + 2 конвектора
- ТИП 30** – 3 панели
- ТИП 33** – 3 панели + 3 конвектора

РАДИАТОР В РАЗРЕЗЕ *



* для радиатора с боковым подключением Compact ТИП 22

1 - Лемакс Премиум, 2 - Компэкт, 3 - Валв Компэкт, 4 - Хук/Стэндарт, 5 - Клик/Юниверсал

ГИГИЕНИЧЕСКИЕ РАДИАТОРЫ **HYGIENE**¹

СОМПАКТ HYGIENE² (С Н) - БОКОВОЕ ПОДКЛЮЧЕНИЕ

VALVE СОМПАКТ HYGIENE³ (VС Н) - НИЖНЕЕ ПОДКЛЮЧЕНИЕ



Гигиенические радиаторы LEMAX Premium Hygiene типов 10,20,30 состоят только из панелей отопления.

Приборы такой конструкции не накапливают пыли и чрезвычайно просты в уходе - к каждой из поверхностей радиатора есть легкий доступ для удаления грязи и пыли. Радиатор легко мыть с любой из его сторон, что отвечает строгим санитарным нормам медицинских и детских учреждений.

Гигиенические радиаторы имеют соответствующее экспертное заключение №1778г/20018.

Размерный ряд включает гигиенические радиаторы высотой 300, 400, 500, 600 мм, длиной от 400 мм до 3000 мм с шагом 100 мм.

Гигиенические радиаторы LEMAX Premium выпускаются с приваренными элементами креплений Hook/Standart.⁴



ТИП 10 Н – 1 панель

ТИП 20 Н – 2 панели

ТИП 30 Н – 3 панели



ОСНОВНЫЕ ОСОБЕННОСТИ ГИГИЕНИЧЕСКИХ РАДИАТОРОВ:

- отсутствие конвективных панелей и защитных крышек
- лаконичный внешний вид
- малый вес
- легкая очистка
- возможность регулирования температуры при нижнем подключении

1 - Хайджин, 2 - Компэкт Хайджин, 3 - Вальв Компэкт Хайджин, 4 - Хук/Стэндарт

ДЕКОРАТИВНЫЕ РАДИАТОРЫ **MODERN**¹



COMPACT MODERN (CM)² - БОКОВОЕ ПОДКЛЮЧЕНИЕ

VALVE COMPACT MODERN (VCM)³ - НИЖНЕЕ ПОДКЛЮЧЕНИЕ

COMPACT MODERN VERTICAL (CMV)⁴ - ВЕРТИКАЛЬНОЕ ИСПОЛНЕНИЕ

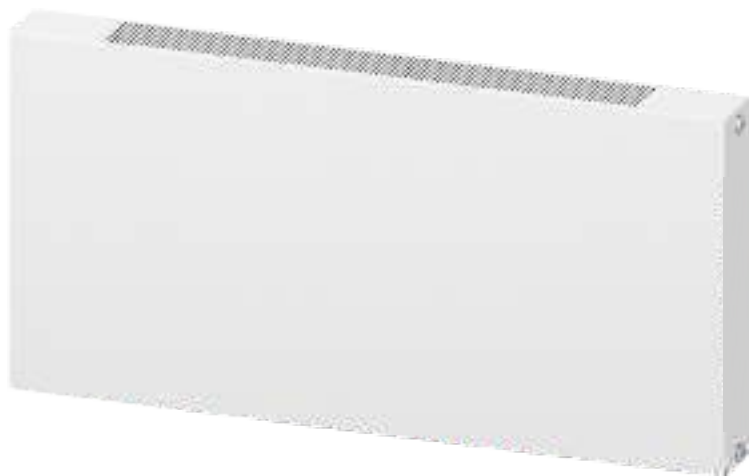
Коллекция декоративных радиаторов Modern создана, чтобы дарить тепло и уют, и одновременно подчеркивать стиль и статус владельца помещения.

Декоративные радиаторы сохраняют все технические характеристики базовых моделей, отличаясь только современным и стильным внешним видом. Благодаря декоративным панелям радиаторы придадут интерьерам индивидуальность и подчеркнут стиль.

Декоративные радиаторы Modern выпускаются двух видов:

- с боковым подключением - **Compact (C)**
- с нижним подключением - **Valve Compact (VC)**

Декоративные радиаторы могут быть выполнены в **горизонтальном и вертикальном** исполнении.



Горизонтальное исполнение:

ТИП 20 - 2 панели

ТИП 21 – 2 панели + 1 конвектор

ТИП 22 – 2 панели + 2 конвектора

ТИП 30 – 3 панели

ТИП 33 – 3 панели + 3 конвектора

высота: 200, 300, 400, 500, 600 мм

длина: от 400мм до 3000мм

с шагом 100мм

Вертикальное исполнение:

ТИП 20 – 2 панели

высота: от 400 до 3000 мм

с шагом 100мм

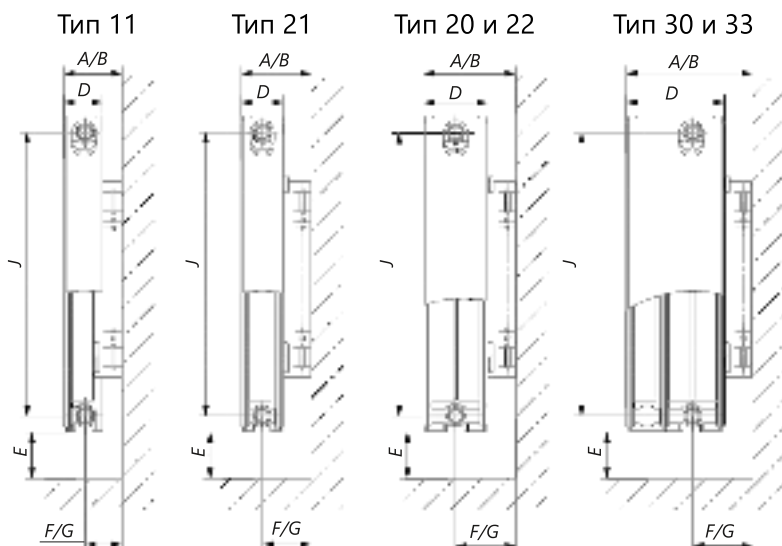
длина: 200, 300, 400, 500 мм

1 - Модерн, 2 - Компэкт Модерн, 3 - Валв Компэкт Модерн, 4 - Компэкт Модерн Вертикал

КРЕПЛЕНИЕ РАДИАТОРОВ К СТЕНЕ

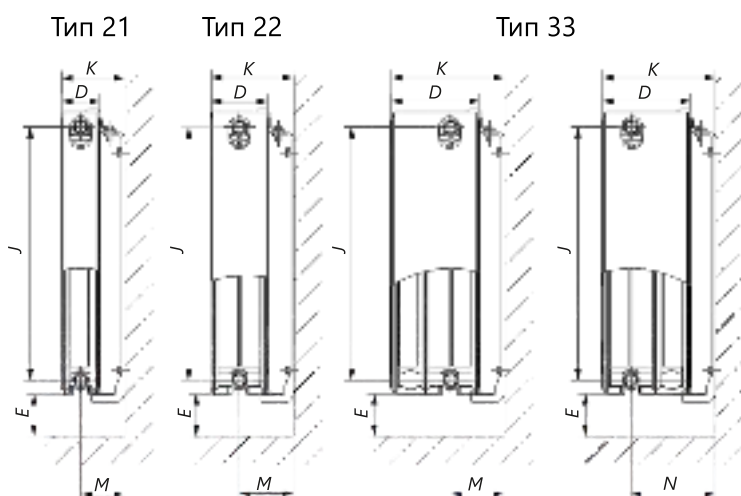


Монтажные размеры при установке радиаторов с боковым подключением (C) и нижним подключением (VC) с креплением Hook/Standart



| Тип радиатора | Тип 11 | Тип 21 | Тип 20 и 22 | Тип 30 и 33 |
|----------------|--------|--------|-------------|-------------|
| A, мм | 77 | 97 | 132 | 186 |
| B, мм | 92 | 112 | 147 | 201 |
| D, мм | 65 | 68 | 102 | 157 |
| E не менее, мм | 75 | 85 | 105 | 130 |
| F, мм | 44 | 63 | 80 | 80 |
| G, мм | 59 | 78 | 95 | 95 |

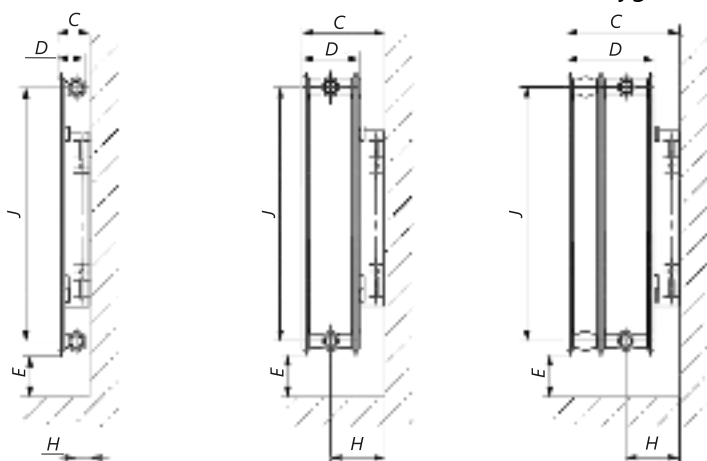
Монтажные размеры при установке радиаторов с боковым подключением (C) и нижним подключением (VC) с креплением Click/Universal



| Тип радиатора | Тип 21 | Тип 22 | Тип 33 |
|----------------|--------|--------|--------|
| D, мм | 68 | 102 | 157 |
| E не менее, мм | 85 | 105 | 130 |
| K не менее, мм | 98 | 132 | 187 |
| M не менее, мм | 63 | 80 | 80 |
| N не менее, мм | - | - | 135 |

Монтажные размеры при установке гигиенических радиаторов Hygiene с боковым подключением (C) и нижним подключением (VC) с креплением Hook/Standart

Тип 10 Hygiene Тип 20 Hygiene Тип 30 Hygiene



| Тип радиатора | Тип 10 Hygiene | Тип 20 Hygiene | Тип 30 Hygiene |
|----------------|----------------|----------------|----------------|
| C, мм | 113 | 202 | 257 |
| D, мм | 48,5 | 102 | 157 |
| E не менее, мм | 85 | 105 | 130 |
| H, мм | 120 | 145 | 145 |

КРЕПЛЕНИЕ РАДИАТОРОВ К СТЕНЕ

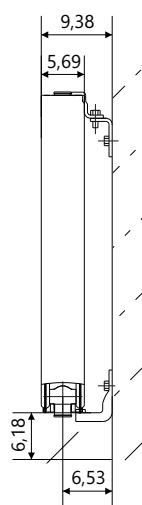


Примечания:

1. Размеры А и F - для варианта установки элементов крепления большой полкой к стене.
2. Размеры В и G - для варианта установки элементов крепления малой полкой к стене.
3. Размеры С и Н - для радиаторов исполнения Hygiene.
4. Размер J - межосевое расстояние между боковыми патрубками:
 - для радиаторов высотой 200 мм - 149 мм;
 - для радиаторов высотой 300 мм - 249 мм;
 - для радиаторов высотой 400 мм - 349 мм;
 - для радиаторов высотой 500 мм - 449 мм;
 - для радиаторов высотой 600 мм - 549 мм.
5. Межосевое расстояние между нижними патрубками для радиаторов с нижним подключением - 50 мм.
6. Расстояние от оси крайнего нижнего патрубка до торца бокового патрубка для радиаторов с нижним подключением - 32 мм.

Монтажные размеры при установке радиаторов исполнения Compact Modern Vertical (C MV) с креплением Click/Universal

Тип 20



| Тип радиатора | Тип 20 |
|---------------|--------|
| А, мм | 97 |
| В, мм | 69 |
| С | 85 |
| не менее, мм | |
| Д, мм | 63 |

Межосевое расстояние между нижними патрубками:

- для радиаторов длиной 300 мм - 249 мм;
- для радиаторов длиной 500 мм - 449 мм.

КОМПЛЕКТАЦИЯ РАДИАТОРОВ

| Тип радиатора | С 11; С 20; С 21; С 22; С 30; С 33; С Н 10; С Н 20; С Н 30; С М 20; С М 21; С М 22; С М 30; С М 33 | VC 11; VC 20; VC 21; VC 22; VC 30; VC 33; VC Н 10; VC Н 20; VC Н 30; VC М 20; VC М 21; VC М 22; VC М 30; VC М 33 | VC 21; VC 22; VC 33 | С MV 20 |
|---|---|---|------------------------|------------------|
| Вид крепления | Hook/Standart* | Hook/Standart* | Click/Universal* | Click/Universal* |
| Радиатор | 1 | 1 | 1 | 1 |
| Паспорт | 1 | 1 | 1 | 1 |
| Упаковка | 1 | 1 | 1 | 1 |
| Кронштейн монтажный | 2 (3)** | 2 (3)** | - | - |
| Комплект монтажный | 1 | 1 | 1 | 1 |
| Термостатическая вентильная вставка M30x1,5 или Danfoss | - | 1 | 1 | - |

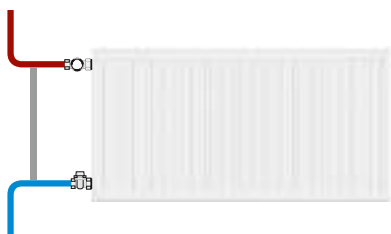
* – радиаторы высотой 200 мм выпускаются только с креплением Click/Universal.

** – радиаторы длиной (или высотой для радиаторов исполнения Modern Vertical) до 1600 мм комплектуются двумя кронштейнами монтажными.
Радиаторы длиной (или высотой для радиаторов исполнения Modern Vertical) от 1700 мм до 3000 мм комплектуются тремя кронштейнами монтажными.

ВИДЫ ПОДСОЕДИНЕНИЯ РАДИАТОРОВ С БОКОВЫМ ПОДКЛЮЧЕНИЕМ СОМРАСТ (С)



ДЛЯ ОДНОТРУБНОЙ СИСТЕМЫ



Боковое одностороннее подключение



Диагональное подключение



Двухстороннее подключение

ФИТИНГИ



Термостатический элемент



Термостатический клапан
угловой/прямой

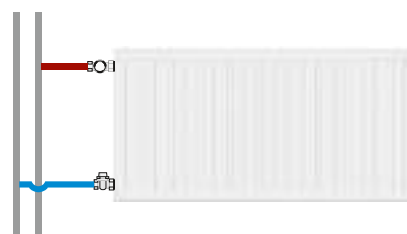


Ручной регулирующий клапан
угловой/прямой



Клапан обратного потока
угловой/прямой

ДЛЯ ДВУХТРУБНОЙ СИСТЕМЫ



Боковое одностороннее подключение



Диагональное подключение

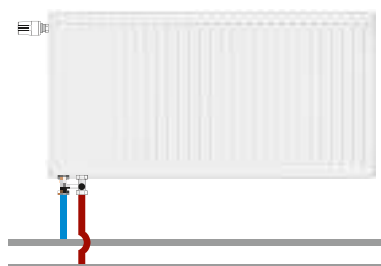


Двухстороннее подключение

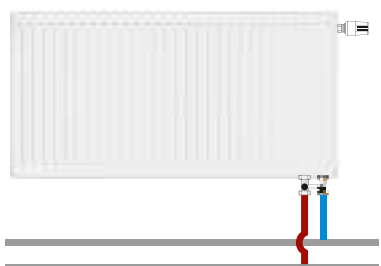
ВИДЫ ПОДСОЕДИНЕНИЯ РАДИАТОРОВ С НИЖНИМ ПОДКЛЮЧЕНИЕМ VALVE COMPACT (VC)



ДЛЯ ДВУХТРУБНОЙ СИСТЕМЫ



Нижнее левое подключение

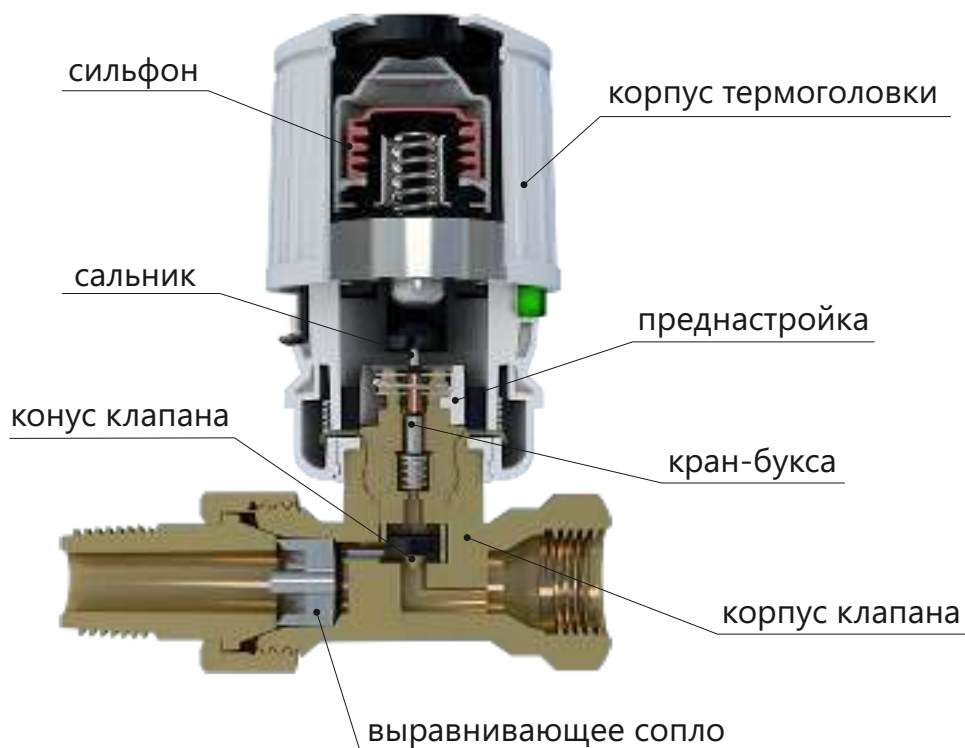


Нижнее правое подключение



ДВИЖЕНИЕ ТЕПЛОНОСИТЕЛЯ
В СТАЛЬНОМ ПАНЕЛЬНОМ РАДИАТОРЕ
С НИЖНИМ ПОДКЛЮЧЕНИЕМ

РАЗРЕЗ ТЕРМОГОЛОВКИ DANFOSS





ТЕРМОСТАТИЧЕСКИЙ ЭЛЕМЕНТ DANFOSS RTR-C 013G7070

Радиаторные термоэлементы RTR-C предназначены для использования на радиаторных клапанах Danfoss в любых районных или домовых системах центрального отопления.

Термостатический элемент RTR-C представляет собой автоматический регулятор с небольшой зоной пропорциональности; этот термоэлемент предназначен для использования в двухтрубных системах отопления.

Термоэлементы RTR-C оснащены защелкивающимся соединением, которое позволяет быстро, надежно и надолго установить термоэлемент на корпус клапана без использования каких-либо инструментов.



ТЕРМОСТАТИЧЕСКИЙ ЭЛЕМЕНТ DANFOSS OEM/RTR 013G7097

Терморегулятор типа RTR состоит из двух частей: элемента термостатического типа RTR и клапана регулирующего с предварительной настройкой пропускной способности типа RTR-N (для двухтрубных систем отопления) или типа RTR-G (для однотрубной системы отопления).

RTR 7097 - элемент термостатический со встроенным температурным датчиком. Элементы термостатические типа RTR снабжены устройствами защиты системы от замерзания и ограничения температурной настройки.



ТЕРМОСТАТИЧЕСКИЙ ЭЛЕМЕНТ М 30x1,5

Элемент термостатический М 30x1,5 предназначен для эксплуатации совместно с клапанами термостатическими и вставками вентильными термостатическими, имеющими присоединительную резьбу М30x1,5, с целью автоматического регулирования расхода теплоносителя через отопительный прибор в зависимости от температуры воздуха в помещении.

Конструкция элемента термостатического разработана таким образом, чтобы исключить застой и замерзание теплоносителя в отопительном приборе в холодное время года. Даже при выборе минимального значения на шкале, температура в помещении будет поддерживаться на уровне 6°C, что обезопасит пользователей от замерзания теплоносителя в отопительном приборе.

КРОНШТЕЙН НАПОЛЬНЫЙ РКЗ, КОМПЛЕКТ 2ШТ., (ИТАЛИЯ)



Напольные кронштейны для панельных радиаторов LEMAX Premium с боковым и нижним подключением высотой 200-600 мм типов 11С (VC), 21 С (VC), 22 С (VC), 33 С (VC), без центральных разъемов, конфигурация для готового пола. Комплект состоит из 2 напольных кронштейнов РКЗ белого цвета, включая крышки QKK и QKF.

КРОНШТЕЙН НАПОЛЬНЫЙ УНИВЕРСАЛЬНЫЙ К 11.31 , (РОССИЯ)



Напольный кронштейн К11.31 предназначен для крепления стальных панельных радиаторов LEMAX Premium с боковым и нижним подключением высотой 200-600 мм типов 11С (VC), 21 С (VC), 22 С (VC), 33 С (VC). Рекомендуем применять два кронштейна при установке радиаторов длиной от 400 до 1600 мм, три кронштейна – при длине от 1700 до 3000 мм.

КРОНШТЕЙН НАПОЛЬНЫЙ УНИВЕРСАЛЬНЫЙ КН 4.70, (РОССИЯ)



Кронштейн КН4 предназначен для крепления стальных панельных радиаторов LEMAX Premium на чистовой и на черновой пол. Дополнительно для повышения устойчивости можно применить этот же кронштейн КН4, используя его для опоры передней панели. На кронштейны КН4.70 монтируются радиаторы с боковым подключением с приваренными элементами высотой 300, 400, 500 и 600 мм типов 10 С, 11 С, 20 С, 21 С, 22 С, 30 С, 33 С. При необходимости верхнюю часть стойки можно обрезать, место реза закрыть пластмассовой заглушкой. Рекомендуем применять два кронштейна при установке радиаторов длиной от 400 до 1600 мм, три кронштейна – при длине от 1700 до 3000.

КРОНШТЕЙН НАСТЕННЫЙ F7V EASY, H=500MM, (ИТАЛИЯ)



Настенные кронштейны для панельных радиаторов LEMAX Premium с универсальными элементами крепления высотой 500 мм типов 21 VC, 22 VC, 33 VC. Мультирегулируемая верхняя часть, каждый кронштейн выдерживает до 150 кг. Если радиатор монтируется с помощью настенных кронштейнов F7V EASY, то установка соответствует классу 3 VDI 6036.

КРОНШТЕЙН НАСТЕННЫЙ YK, H=300 MM, H=500 MM(ТУРЦИЯ)



Кронштейн YK применяется для настенного монтажа стальных панельных радиаторов LEMAX Premium с универсальными элементами крепления типов 21 C (VC), 22 C (VC), 33 C (VC). Также их можно использовать и для радиаторов с приваренными элементами крепления. Высота кронштейна определяется высотой монтируемого радиатора. Изготавливается из оцинкованного листа ГОСТ 14918-80 толщиной 1,5 мм, конструктивный элемент, удерживающий верхнюю часть радиатора, выкрашен белой краской EcoPolifix RAL 9016.

КРОНШТЕЙН НАСТЕННЫЙ K 17.3, (РОССИЯ)



Кронштейн K17.3 применяется для настенного монтажа стальных панельных радиаторов LEMAX Premium с универсальными элементами крепления типов 21 C (VC), 22 C (VC), 33 C (VC). В тоже время их можно использовать и для радиаторов с приваренными элементами крепления. Высота кронштейна определяется высотой монтируемого радиатора. Изготавливается из оцинкованного листа ГОСТ 14918-80 толщиной 1,5 мм, конструктивный элемент, удерживающий верхнюю часть радиатора, выкрашен белой краской EcoPolifix RAL 9016.

ЦВЕТОВАЯ ПАЛИТРА RAL

Эстетичный внешний вид, компактные размеры и лаконичный дизайн радиаторов LEMAX Premium подойдут к любому интерьеру. Чтобы подчеркнуть индивидуальность вашего дизайна, выбирайте один из цветных вариантов.



| | | | | | | | | | |
|------|------|------|------|------|------|------|------|------|------|
| 1000 | 1001 | 1002 | 1003 | 1004 | 6001 | 6002 | 6003 | 6004 | 6005 |
| 1005 | 1006 | 1007 | 1011 | 1012 | 6006 | 6007 | 6008 | 6009 | 6010 |
| 1013 | 1014 | 1015 | 1016 | 1017 | 6011 | 6012 | 6013 | 6014 | 6015 |
| 1018 | 1019 | 1020 | 1021 | 1023 | 6016 | 6017 | 6018 | 6019 | 6020 |
| 1024 | 1026 | 1027 | 1028 | 1032 | 6021 | 6022 | 6024 | 6025 | 6026 |
| 1033 | 1034 | 1035 | 1036 | 1037 | 6027 | 6028 | 6029 | 6032 | 6033 |
| 2000 | 2001 | 2002 | 2003 | 2004 | 6034 | 6035 | 6036 | 7000 | 7001 |
| 2005 | 2007 | 2008 | 2009 | 2010 | 7002 | 7003 | 7004 | 7005 | 7006 |
| 2011 | 2012 | 2013 | 3000 | 3001 | 7008 | 7009 | 7010 | 7011 | 7012 |
| 3002 | 3003 | 3004 | 3005 | 3007 | 7013 | 7015 | 7016 | 7021 | 7022 |
| 3009 | 3011 | 3012 | 3013 | 3014 | 7023 | 7024 | 7026 | 7030 | 7031 |
| 3015 | 3016 | 3017 | 3018 | 3020 | 7032 | 7033 | 7034 | 7035 | 7036 |
| 3022 | 3024 | 3026 | 3027 | 3031 | 7037 | 7038 | 7039 | 7040 | 7042 |
| 3032 | 3033 | 4001 | 4002 | 4003 | 7043 | 7044 | 7045 | 7046 | 7047 |
| 4004 | 4005 | 4006 | 4007 | 4008 | 7048 | 8000 | 8001 | 8002 | 8003 |
| 4009 | 4010 | 4011 | 4012 | 5000 | 8004 | 8007 | 8008 | 8011 | 8012 |
| 5001 | 5002 | 5003 | 5004 | 5005 | 8014 | 8015 | 8016 | 8017 | 8019 |
| 5007 | 5008 | 5009 | 5010 | 5011 | 8022 | 8023 | 8024 | 8025 | 8028 |
| 5012 | 5013 | 5014 | 5015 | 5017 | 8029 | 9001 | 9002 | 9003 | 9004 |
| 5018 | 5019 | 5020 | 5021 | 5022 | 9005 | 9006 | 9007 | 9010 | 9011 |
| 5023 | 5024 | 5025 | 5026 | 6000 | 9016 | 9017 | 9018 | 9022 | 9023 |

* Цветопередача может быть искажена. Для верного подбора цвета используйте оригинальную палитру RAL.

НАШИ ОБЪЕКТЫ



Город: Минск
Название объекта: Minsk World



Город: Краснодар
Название объекта: ЖК «Красная площадь»



Город: Ростов-на-Дону
Название объекта: ЖК West Side



Город: Ростов-на-Дону
Название объекта: ЖК «Сельмаш»

НАШИ ОБЪЕКТЫ



Город: Ростов-на-Дону
Название объекта: ЖК «Левенцовский»



Город: Краснодар
Название объекта: ЖК «Цветы»



Город: Казань
Название объекта: ЖК «Залесный сити»



Город: Ростов-на-Дону
Название объекта: ЖК «Звезда столицы»



BIM - это процесс, в результате которого формируется информационная модель здания (Building Informational Model). Таким образом, на каждой стадии процесса информационного моделирования мы имеем некую результирующую информационную модель, которая отражает объём обработанной на этот момент информации о здании.

Подготовка архитектурно-строительных проектов в среде BIM – совокупность взаимосвязанных процессов по созданию информационной модели на основе требований заказчика.

В основе BIM лежит объектно-ориентированное проектирование. Это значит, что все работающие в этой технологии программы предполагают моделирование на основе большого количества заранее созданных объектов, называемых семействами, основные проектные операции ведутся с такими элементами, как с неделимыми блоками, своего рода «комплектующими».



Программа «ПОТОК» - предназначена для выполнения тепло-гидравлического расчета 1 или 2 трубных систем теплоснабжения или центрального водяного отопления теплоносителем - вода или раствор, с постоянным или скользящим перепадом температур (в случае присоединения потребителей по однотрубной системе). Сложные по конфигурации системы (однотрубные, бифилярные и двухтрубные стояки и пр.) можно разделять на отдельные расчётные блоки с последующим автоматическим объединением с целью гидравлической увязки и получения общей спецификации оборудования в формате **MS Word** и AutoCAD.

Программа дает возможность рассчитывать системы отопления последовательно - соединенные по теплоносителю, системы с предвключенными нагревательными приборами.



Программа Audytor CO 6.0 - предназначена для проектирования новых систем отопления, регулирования существующих систем (напр., в зданиях после тепловой модернизации), а также для проектирования системы трубопроводов в системе холодоснабжения. Преимуществом программы является возможность использования многих источников тепла (холода) в одном проекте, что применимо при проектировании, например, четырехтрубных систем. Модуль CO, входящий в состав программного обеспечения Audytor SET, служит для проектирования систем холодоснабжения и он может совместно работать с другими модулями – СС и H2O. Модули позволяют выполнять проект всех трех систем в одном файле, используя общую 2D- и 3D-графическую среду.



Программа «Danfoss» С.О 3.8 - производит гидравлический расчет, осуществляет подбор отопительных приборов и диаметров запорно-регулирующей арматуры, определяет настройки балансировочных клапанов, клапанов терморегуляторов на подводках к отопительным приборам, составляет подробную спецификацию оборудования. Программа рассчитывает как двухтрубную, так и однотрубную систему отопления, имеет модуль для проектирования напольного отопления. Возможность сохранения расчетного файла для дальнейшего его использования в AutoCAD. Каталоги программы Данфосс С.О. содержат весь спектр оборудования Концерн Данфосс применяемого для систем холодо - и теплоснабжения, а богатый выбор труб и отопительных приборов рассчитан на проектирования любых типов зданий.

ТЕПЛОВЫЕ ПОТОКИ РАДИАТОРОВ С БОКОВЫМ И НИЖНИМ ПОДКЛЮЧЕНИЕМ

Мощность $Q_{\text{н}} \text{ Вт.}$, по ГОСТ Р 53583-2009 $\Delta t=70^\circ\text{C}$

| Высота, мм | 200 | | | 300 | | | | | | |
|--------------|----------------------------------|------|------|----------------------------------|------|------|------|------|------|------|
| Длина, мм | Способ подключения | | | Способ подключения | | | | | | |
| | Compact (C) и Valve Compact (VC) | | | Compact (C) и Valve Compact (VC) | | | | | | |
| | Тип радиатора | | | Тип радиатора | | | | | | |
| | 21 | 22 | 33 | 10 | 11 | 20 | 21 | 22 | 30 | 33 |
| 400 | x | x | x | 327 | 397 | 409 | 494 | 594 | 513 | 800 |
| 500 | x | x | x | 365 | 460 | 486 | 583 | 711 | 634 | 1010 |
| 600 | 418 | 609 | 832 | 402 | 520 | 563 | 672 | 852 | 754 | 1220 |
| 700 | 485 | 701 | 1010 | 439 | 590 | 639 | 761 | 1050 | 875 | 1430 |
| 800 | 555 | 793 | 1154 | 482 | 665 | 724 | 860 | 1180 | 996 | 1642 |
| 900 | 626 | 886 | 1298 | 526 | 751 | 811 | 960 | 1311 | 1117 | 1852 |
| 1000 | 699 | 978 | 1442 | 614 | 829 | 967 | 1142 | 1441 | 1237 | 2062 |
| 1100 | 773 | 1071 | 1586 | 656 | 893 | 1052 | 1241 | 1571 | 1358 | 2272 |
| 1200 | 849 | 1163 | 1730 | 698 | 958 | 1138 | 1340 | 1701 | 1479 | 2482 |
| 1300 | 925 | 1255 | 1875 | 740 | 1022 | 1224 | 1439 | 1871 | 1599 | 2692 |
| 1400 | 1003 | 1348 | 2018 | 782 | 1087 | 1309 | 1537 | 2015 | 1730 | 2902 |
| 1500 | 1072 | 1440 | 2163 | 824 | 1152 | 1395 | 1636 | 2159 | 1895 | 3112 |
| 1600 | 1140 | 1533 | 2307 | 866 | 1216 | 1480 | 1735 | 2303 | 2026 | 3322 |
| 1700 | 1208 | 1624 | 2451 | 908 | 1281 | 1566 | 1874 | 2446 | 2158 | 3532 |
| 1800 | 1278 | 1717 | 2595 | 950 | 1345 | 1652 | 1984 | 2590 | 2290 | 3742 |
| 1900 | 1348 | 1812 | 2740 | 992 | 1410 | 1737 | 2095 | 2734 | 2422 | 3952 |
| 2000 | 1418 | 1906 | 2884 | 1034 | 1475 | 1822 | 2205 | 2879 | 2533 | 4162 |
| 2100 | 1490 | 2003 | 3028 | 1076 | 1539 | 1949 | 2315 | 3023 | 2684 | 4372 |
| 2200 | 1561 | 2098 | 3172 | 1118 | 1604 | 2042 | 2425 | 3167 | 2816 | 4583 |
| 2300 | 1632 | 2193 | 3315 | 1160 | 1668 | 2134 | 2535 | 3310 | 2958 | 4792 |
| 2400 | 1703 | 2289 | 3460 | 1202 | 1733 | 2227 | 2645 | 3454 | 3090 | 5001 |
| 2500 | 1772 | 2381 | 3605 | 1243 | 1798 | 2320 | 2756 | 3598 | 3221 | 5212 |
| 2600 | 1843 | 2477 | 3749 | 1285 | 1907 | 2413 | 2866 | 3742 | 3353 | 5421 |
| 2700 | 1916 | 2575 | 3894 | 1327 | 1980 | 2506 | 2976 | 3886 | 3484 | 5631 |
| 2800 | 1987 | 2669 | 4037 | 1369 | 2054 | 2599 | 3086 | 4029 | 3616 | 5842 |
| 2900 | 2058 | 2766 | 4181 | 1411 | 2127 | 2691 | 3196 | 4173 | 3748 | 6071 |
| 3000 | 2127 | 2858 | 4326 | 1453 | 2201 | 2784 | 3307 | 4317 | 3879 | 6262 |

ТЕХНИЧЕСКИЕ ХАРАКТЕРИСТИКИ



ТЕПЛОВЫЕ ПОТОКИ РАДИАТОРОВ С БОКОВЫМ И НИЖНИМ ПОДКЛЮЧЕНИЕМ

Мощность $Q_{\text{н}} \text{ Вт.}$, по ГОСТ Р 53583-2009 $\Delta t=70^\circ\text{C}$

| Высота, мм | 400 | | | | | | |
|------------|----------------------------------|------|------|------|------|------|------|
| | Способ подключения | | | | | | |
| | Compact (C) и Valve Compact (VC) | | | | | | |
| | Тип радиатора | | | | | | |
| Длина, мм | 10 | 11 | 20 | 21 | 22 | 30 | 33 |
| 400 | 378 | 488 | 531 | 607 | 761 | 714 | 1129 |
| 500 | 421 | 610 | 664 | 758 | 951 | 892 | 1412 |
| 600 | 465 | 732 | 797 | 910 | 1142 | 1070 | 1694 |
| 700 | 511 | 854 | 929 | 1061 | 1332 | 1249 | 1976 |
| 800 | 583 | 977 | 1063 | 1213 | 1523 | 1427 | 2258 |
| 900 | 656 | 1098 | 1195 | 1364 | 1713 | 1605 | 2540 |
| 1000 | 729 | 1221 | 1328 | 1516 | 1903 | 1784 | 2822 |
| 1100 | 802 | 1342 | 1460 | 1667 | 2093 | 1963 | 3105 |
| 1200 | 875 | 1465 | 1594 | 1820 | 2283 | 2142 | 3387 |
| 1300 | 948 | 1586 | 1726 | 1972 | 2474 | 2320 | 3670 |
| 1400 | 1021 | 1708 | 1859 | 2123 | 2664 | 2498 | 3952 |
| 1500 | 1094 | 1829 | 1991 | 2275 | 2857 | 2676 | 4235 |
| 1600 | 1167 | 1952 | 2125 | 2426 | 3044 | 2855 | 4516 |
| 1700 | 1240 | 2073 | 2257 | 2579 | 3236 | 3033 | 4800 |
| 1800 | 1313 | 2196 | 2391 | 2729 | 3426 | 3212 | 5081 |
| 1900 | 1386 | 2316 | 2522 | 2881 | 3618 | 3389 | 5364 |
| 2000 | 1459 | 2440 | 2656 | 3033 | 3806 | 3569 | 5645 |
| 2100 | 1532 | 2562 | 2788 | 3187 | 3997 | 3747 | 5928 |
| 2200 | 1605 | 2684 | 2921 | 3339 | 4188 | 3925 | 6209 |
| 2300 | 1677 | 2807 | 3054 | 3487 | 4377 | 4104 | 6491 |
| 2400 | 1750 | 2927 | 3185 | 3639 | 4569 | 4281 | 6775 |
| 2500 | 1823 | 3049 | 3319 | 3791 | 4760 | 4459 | 7056 |
| 2600 | 1896 | 3173 | 3453 | 3942 | 4947 | 4639 | 7339 |
| 2700 | 1969 | 3294 | 3583 | 4095 | 5138 | 4817 | 7622 |
| 2800 | 2042 | 3416 | 3715 | 4249 | 5329 | 4995 | 7905 |
| 2900 | 2115 | 3538 | 3849 | 4399 | 5520 | 5173 | 8187 |
| 3000 | 2188 | 3661 | 3983 | 4549 | 5709 | 5352 | 8467 |

ТЕХНИЧЕСКИЕ ХАРАКТЕРИСТИКИ



ТЕПЛОВЫЕ ПОТОКИ РАДИАТОРОВ С БОКОВЫМ И НИЖНИМ ПОДКЛЮЧЕНИЕМ

Мощность $Q_{нч}$ Вт., по ГОСТ Р 53583-2009 $\Delta t=70^{\circ}\text{C}$

| Высота, мм | 500 | | | | | | |
|--------------|----------------------------------|------|------|------|------|------|------|
| Длина, мм | Способ подключения | | | | | | |
| | Compact (C) и Valve Compact (VC) | | | | | | |
| | Тип радиатора | | | | | | |
| | 10 | 11 | 20 | 21 | 22 | 30 | 33 |
| 400 | 419 | 562 | 650 | 721 | 891 | 883 | 1223 |
| 500 | 492 | 668 | 774 | 874 | 1093 | 1059 | 1501 |
| 600 | 566 | 769 | 900 | 1031 | 1300 | 1235 | 1773 |
| 700 | 642 | 888 | 1027 | 1190 | 1510 | 1411 | 2167 |
| 800 | 719 | 1001 | 1157 | 1353 | 1725 | 1587 | 2502 |
| 900 | 799 | 1116 | 1290 | 1520 | 1997 | 1763 | 2844 |
| 1000 | 878 | 1234 | 1426 | 1689 | 2242 | 1988 | 3193 |
| 1100 | 960 | 1353 | 1564 | 1905 | 2491 | 2187 | 3547 |
| 1200 | 1033 | 1460 | 1686 | 2077 | 2718 | 2386 | 3869 |
| 1300 | 1105 | 1567 | 1810 | 2251 | 2944 | 2584 | 4192 |
| 1400 | 1179 | 1674 | 1983 | 2424 | 3171 | 2783 | 4514 |
| 1500 | 1252 | 1781 | 2124 | 2596 | 3397 | 2981 | 4836 |
| 1600 | 1324 | 1936 | 2266 | 2770 | 3624 | 3181 | 5159 |
| 1700 | 1397 | 2057 | 2408 | 2943 | 3850 | 3380 | 5481 |
| 1800 | 1470 | 2178 | 2550 | 3116 | 4076 | 3578 | 5803 |
| 1900 | 1543 | 2299 | 2690 | 3289 | 4303 | 3777 | 6126 |
| 2000 | 1616 | 2420 | 2832 | 3462 | 4529 | 3975 | 6448 |
| 2100 | 1688 | 2541 | 2974 | 3635 | 4756 | 4175 | 6770 |
| 2200 | 1761 | 2662 | 3116 | 3808 | 4982 | 4373 | 7093 |
| 2300 | 1834 | 2783 | 3257 | 3982 | 5209 | 4572 | 7416 |
| 2400 | 1950 | 2903 | 3399 | 4155 | 5436 | 4771 | 7738 |
| 2500 | 2031 | 3025 | 3540 | 4327 | 5663 | 4969 | 8061 |
| 2600 | 2113 | 3145 | 3682 | 4501 | 5889 | 5169 | 8383 |
| 2700 | 2194 | 3267 | 3824 | 4674 | 6115 | 5367 | 8705 |
| 2800 | 2275 | 3388 | 3965 | 4847 | 6342 | 5566 | 9027 |
| 2900 | 2357 | 3508 | 4107 | 5020 | 6568 | 5764 | 9350 |
| 3000 | 2438 | 3630 | 4249 | 5193 | 6795 | 5963 | 9672 |

ТЕХНИЧЕСКИЕ ХАРАКТЕРИСТИКИ



ТЕПЛОВЫЕ ПОТОКИ РАДИАТОРОВ С БОКОВЫМ И НИЖНИМ ПОДКЛЮЧЕНИЕМ

Мощность $Q_{\text{н}} \text{ Вт.}$, по ГОСТ Р 53583-2009 $\Delta t=70^\circ\text{C}$

| Высота, мм | 600 | | | | | | |
|------------|----------------------------------|------|------|------|------|------|-------|
| | Способ подключения | | | | | | |
| | Compact (C) и Valve Compact (VC) | | | | | | |
| | Тип радиатора | | | | | | |
| Длина, мм | 10 | 11 | 20 | 21 | 22 | 30 | 33 |
| 400 | 463 | 655 | 661 | 814 | 1123 | 969 | 1557 |
| 500 | 538 | 794 | 801 | 981 | 1348 | 1163 | 1863 |
| 600 | 614 | 933 | 940 | 1153 | 1576 | 1364 | 2173 |
| 700 | 717 | 1073 | 1083 | 1322 | 1803 | 1562 | 2481 |
| 800 | 819 | 1213 | 1224 | 1489 | 2030 | 1760 | 2788 |
| 900 | 921 | 1352 | 1354 | 1647 | 2240 | 1944 | 3073 |
| 1000 | 1023 | 1489 | 1503 | 1828 | 2481 | 2154 | 3402 |
| 1100 | 1126 | 1630 | 1644 | 1998 | 2709 | 2354 | 3711 |
| 1200 | 1229 | 1768 | 1783 | 2164 | 2934 | 2548 | 4015 |
| 1300 | 1331 | 1928 | 1945 | 2357 | 3193 | 2775 | 4368 |
| 1400 | 1433 | 2094 | 2111 | 2556 | 3456 | 3037 | 4721 |
| 1500 | 1536 | 2248 | 2268 | 2744 | 3708 | 3224 | 5064 |
| 1600 | 1638 | 2405 | 2423 | 2934 | 3960 | 3652 | 5407 |
| 1700 | 1740 | 2560 | 2579 | 3121 | 4213 | 3668 | 5751 |
| 1800 | 1842 | 2715 | 2738 | 3311 | 4466 | 3888 | 6092 |
| 1900 | 1945 | 2872 | 2894 | 3499 | 4719 | 4109 | 6436 |
| 2000 | 2048 | 3026 | 3051 | 3687 | 4971 | 4330 | 6780 |
| 2100 | 2149 | 3179 | 3204 | 4073 | 5217 | 4545 | 7116 |
| 2200 | 2251 | 3338 | 3364 | 4063 | 5476 | 4703 | 7466 |
| 2300 | 2355 | 3492 | 3520 | 4252 | 5730 | 4990 | 7807 |
| 2400 | 2456 | 3660 | 3688 | 4451 | 5993 | 5220 | 8160 |
| 2500 | 2558 | 3711 | 3845 | 4639 | 6143 | 5442 | 8504 |
| 2600 | 2661 | 3969 | 3898 | 4829 | 5478 | 5663 | 8486 |
| 2700 | 2763 | 4124 | 4157 | 5016 | 6750 | 5884 | 9190 |
| 2800 | 2865 | 4281 | 4314 | 5214 | 7004 | 6105 | 9533 |
| 2900 | 2967 | 4437 | 4470 | 5393 | 7257 | 6324 | 9877 |
| 3000 | 3071 | 4590 | 4626 | 5582 | 7509 | 6545 | 10218 |

ТЕПЛОВЫЕ ПОТОКИ РАДИАТОРОВ MODERN С БОКОВЫМ И НИЖНИМ ПОДКЛЮЧЕНИЕМ

Мощность $Q_{нy}$ Вт., по ГОСТ Р 53583-2009 $\Delta t=70^{\circ}\text{C}$

| Высота, мм | 200 | | | 300 | | | | |
|------------|--|------|------|--|------|------|------|------|
| | Способ подключения | | | Способ подключения | | | | |
| | Compact Modern (С М) и Valve Compact Modern (VС М) | | | Compact Modern (С М) и Valve Compact Modern (VС М) | | | | |
| | Тип радиатора | | | Тип радиатора | | | | |
| Длина, мм | 21 | 22 | 33 | 20 | 21 | 22 | 30 | 33 |
| 400 | 287 | 403 | 569 | 410 | 496 | 596 | 545 | 798 |
| 500 | 349 | 490 | 691 | 488 | 585 | 714 | 654 | 962 |
| 600 | 410 | 576 | 813 | 565 | 675 | 831 | 762 | 1126 |
| 700 | 471 | 663 | 935 | 641 | 764 | 948 | 872 | 1291 |
| 800 | 533 | 750 | 1057 | 719 | 854 | 1066 | 981 | 1455 |
| 900 | 595 | 838 | 1181 | 796 | 942 | 1184 | 1090 | 1620 |
| 1000 | 657 | 924 | 1302 | 873 | 1032 | 1302 | 1199 | 1835 |
| 1100 | 720 | 1013 | 1425 | 950 | 1121 | 1419 | 1308 | 2019 |
| 1200 | 782 | 1100 | 1547 | 1028 | 1210 | 1537 | 1417 | 2202 |
| 1300 | 843 | 1187 | 1669 | 1106 | 1300 | 1690 | 1526 | 2386 |
| 1400 | 906 | 1274 | 1799 | 1182 | 1388 | 1820 | 1635 | 2569 |
| 1500 | 968 | 1362 | 1929 | 1260 | 1478 | 1950 | 1784 | 2752 |
| 1600 | 1030 | 1449 | 2057 | 1337 | 1567 | 2080 | 1902 | 2936 |
| 1700 | 1091 | 1535 | 2187 | 1415 | 1693 | 2209 | 2022 | 3120 |
| 1800 | 1154 | 1623 | 2315 | 1492 | 1792 | 2340 | 2141 | 3303 |
| 1900 | 1218 | 1713 | 2444 | 1569 | 1892 | 2470 | 2260 | 3487 |
| 2000 | 1280 | 1802 | 2571 | 1646 | 1992 | 2601 | 2378 | 3670 |
| 2100 | 1346 | 1894 | 2700 | 1761 | 2091 | 2731 | 2497 | 3853 |
| 2200 | 1410 | 1984 | 2829 | 1845 | 2191 | 2861 | 2616 | 4037 |
| 2300 | 1474 | 2074 | 2956 | 1928 | 2290 | 2990 | 2735 | 4220 |
| 2400 | 1538 | 2164 | 3085 | 2012 | 2389 | 3120 | 2854 | 4404 |
| 2500 | 1600 | 2251 | 3214 | 2096 | 2489 | 3250 | 2973 | 4588 |
| 2600 | 1665 | 2342 | 3343 | 2180 | 2589 | 3380 | 3092 | 4771 |
| 2700 | 1731 | 2434 | 3471 | 2264 | 2688 | 3510 | 3210 | 4955 |
| 2800 | 1795 | 2524 | 3600 | 2348 | 2788 | 3639 | 3330 | 5138 |
| 2900 | 1859 | 2615 | 3729 | 2431 | 2887 | 3769 | 3449 | 5321 |
| 3000 | 1921 | 2702 | 3856 | 2515 | 2987 | 3900 | 3567 | 5505 |

ТЕХНИЧЕСКИЕ ХАРАКТЕРИСТИКИ



ТЕПЛОВЫЕ ПОТОКИ РАДИАТОРОВ MODERN С БОКОВЫМ И НИЖНИМ ПОДКЛЮЧЕНИЕМ

Мощность $Q_{\text{н}} \text{ Вт.}$, по ГОСТ Р 53583-2009 $\Delta t=70^\circ\text{C}$

| Высота, мм | 400 | | | | |
|------------|--|------|------|------|------|
| Длина, мм | Способ подключения | | | | |
| | Compact Modern (C M) и Valve Compact Modern (VC M) | | | | |
| | Тип радиатора | | | | |
| | 20 | 21 | 22 | 30 | 33 |
| 400 | 480 | 548 | 735 | 645 | 1019 |
| 500 | 600 | 684 | 918 | 806 | 1275 |
| 600 | 720 | 822 | 1102 | 967 | 1530 |
| 700 | 839 | 958 | 1285 | 1129 | 1785 |
| 800 | 960 | 1096 | 1470 | 1289 | 2040 |
| 900 | 1080 | 1232 | 1653 | 1450 | 2295 |
| 1000 | 1199 | 1370 | 1836 | 1612 | 2550 |
| 1100 | 1319 | 1506 | 2020 | 1773 | 2804 |
| 1200 | 1440 | 1644 | 2203 | 1935 | 3059 |
| 1300 | 1559 | 1781 | 2388 | 2095 | 3315 |
| 1400 | 1679 | 1918 | 2571 | 2256 | 3570 |
| 1500 | 1799 | 2055 | 2758 | 2417 | 3826 |
| 1600 | 1919 | 2191 | 2938 | 2579 | 4080 |
| 1700 | 2039 | 2330 | 3122 | 2740 | 4336 |
| 1800 | 2160 | 2465 | 3306 | 2901 | 4589 |
| 1900 | 2278 | 2603 | 3491 | 3061 | 4845 |
| 2000 | 2399 | 2739 | 3673 | 3224 | 5099 |
| 2100 | 2518 | 2879 | 3857 | 3385 | 5355 |
| 2200 | 2638 | 3016 | 4042 | 3545 | 5609 |
| 2300 | 2759 | 3150 | 4224 | 3707 | 5864 |
| 2400 | 2877 | 3287 | 4410 | 3867 | 6120 |
| 2500 | 2998 | 3425 | 4594 | 4028 | 6373 |
| 2600 | 3119 | 3561 | 4774 | 4191 | 6629 |
| 2700 | 3236 | 3699 | 4959 | 4351 | 6885 |
| 2800 | 3356 | 3838 | 5143 | 4512 | 7141 |
| 2900 | 3477 | 3973 | 5327 | 4673 | 7396 |
| 3000 | 3598 | 4109 | 5509 | 4835 | 7649 |

ТЕХНИЧЕСКИЕ ХАРАКТЕРИСТИКИ



ТЕПЛОВЫЕ ПОТОКИ РАДИАТОРОВ MODERN С БОКОВЫМ И НИЖНИМ ПОДКЛЮЧЕНИЕМ

Мощность $Q_{нy}$ Вт., по ГОСТ Р 53583-2009 $\Delta t=70^{\circ}\text{C}$

| Высота, мм | 500 | | | | |
|------------|--|------|------|------|------|
| Длина, мм | Способ подключения | | | | |
| | Compact Modern (С М) и Valve Compact Modern (VC М) | | | | |
| | Тип радиатора | | | | |
| | 20 | 21 | 22 | 30 | 33 |
| 400 | 631 | 700 | 865 | 798 | 1192 |
| 500 | 743 | 840 | 1051 | 957 | 1448 |
| 600 | 855 | 980 | 1236 | 1116 | 1747 |
| 700 | 967 | 1120 | 1421 | 1275 | 2039 |
| 800 | 1078 | 1260 | 1606 | 1434 | 2331 |
| 900 | 1189 | 1401 | 1841 | 1593 | 2621 |
| 1000 | 1301 | 1541 | 2046 | 1796 | 2913 |
| 1100 | 1413 | 1721 | 2250 | 1976 | 3204 |
| 1200 | 1523 | 1876 | 2455 | 2155 | 3495 |
| 1300 | 1635 | 2033 | 2659 | 2334 | 3787 |
| 1400 | 1791 | 2190 | 2864 | 2514 | 4077 |
| 1500 | 1919 | 2345 | 3069 | 2693 | 4368 |
| 1600 | 2047 | 2502 | 3274 | 2873 | 4660 |
| 1700 | 2175 | 2658 | 3478 | 3053 | 4951 |
| 1800 | 2303 | 2815 | 3682 | 3232 | 5242 |
| 1900 | 2430 | 2971 | 3887 | 3412 | 5534 |
| 2000 | 2558 | 3127 | 4091 | 3591 | 5824 |
| 2100 | 2686 | 3283 | 4296 | 3771 | 6115 |
| 2200 | 2815 | 3440 | 4500 | 3950 | 6407 |
| 2300 | 2942 | 3597 | 4705 | 4130 | 6699 |
| 2400 | 3070 | 3753 | 4910 | 4310 | 6990 |
| 2500 | 3198 | 3909 | 5115 | 4488 | 7282 |
| 2600 | 3326 | 4066 | 5320 | 4669 | 7572 |
| 2700 | 3454 | 4222 | 5524 | 4848 | 7863 |
| 2800 | 3582 | 4378 | 5729 | 5028 | 8154 |
| 2900 | 3710 | 4535 | 5933 | 5207 | 8446 |
| 3000 | 3838 | 4691 | 6138 | 5386 | 8737 |

ТЕХНИЧЕСКИЕ ХАРАКТЕРИСТИКИ



ТЕПЛОВЫЕ ПОТОКИ РАДИАТОРОВ MODERN С БОКОВЫМ И НИЖНИМ ПОДКЛЮЧЕНИЕМ

Мощность $Q_{\text{н}} \text{ Вт.}$, по ГОСТ Р 53583-2009 $\Delta t=70^\circ\text{C}$

| Высота, мм | 600 | | | | |
|------------|--|------|------|------|------|
| | Способ подключения | | | | |
| Длина, мм | Compact Modern (С М) и Valve Compact Modern (VC М) | | | | |
| | Тип радиатора | | | | |
| | 20 | 21 | 22 | 30 | 33 |
| 400 | 667 | 802 | 1076 | 939 | 1460 |
| 500 | 790 | 950 | 1275 | 1112 | 1731 |
| 600 | 915 | 1102 | 1477 | 1289 | 2005 |
| 700 | 1041 | 1252 | 1678 | 1465 | 2278 |
| 800 | 1165 | 1401 | 1879 | 1640 | 2550 |
| 900 | 1280 | 1540 | 2065 | 1803 | 2803 |
| 1000 | 1413 | 1700 | 2279 | 1989 | 3094 |
| 1100 | 1538 | 1851 | 2481 | 2166 | 3368 |
| 1200 | 1661 | 1998 | 2679 | 2339 | 3637 |
| 1300 | 1804 | 2169 | 2909 | 2539 | 3949 |
| 1400 | 1942 | 2336 | 3133 | 2734 | 4253 |
| 1500 | 2081 | 2502 | 3356 | 2928 | 4557 |
| 1600 | 2219 | 2670 | 3580 | 3125 | 4861 |
| 1700 | 2357 | 2836 | 3803 | 3321 | 5165 |
| 1800 | 2497 | 3004 | 4028 | 3516 | 5468 |
| 1900 | 2635 | 3171 | 4251 | 3711 | 5773 |
| 2000 | 2774 | 3338 | 4475 | 3907 | 6076 |
| 2100 | 2910 | 3499 | 4693 | 4097 | 6374 |
| 2200 | 3051 | 3670 | 4922 | 4237 | 6684 |
| 2300 | 3190 | 3838 | 5147 | 4492 | 6986 |
| 2400 | 3330 | 4005 | 5370 | 4687 | 7290 |
| 2500 | 3469 | 4172 | 5594 | 4882 | 7594 |
| 2600 | 3606 | 4339 | 5818 | 5078 | 7898 |
| 2700 | 3744 | 4506 | 6041 | 5274 | 8202 |
| 2800 | 3883 | 4672 | 6266 | 5469 | 8505 |
| 2900 | 4021 | 4839 | 6490 | 5664 | 8810 |
| 3000 | 4161 | 5007 | 6713 | 5860 | 9112 |

ТЕХНИЧЕСКИЕ ХАРАКТЕРИСТИКИ



ТЕПЛОВЫЕ ПОТОКИ РАДИАТОРОВ MODERN VERTICAL

Мощность $Q_{\text{н}} \text{ Вт.}$, по ГОСТ Р 53583-2009 $\Delta t=70^\circ\text{C}$

| Длина, мм | 200 | 300 | 400 | 500 |
|---------------|------------------------|------|------|------|
| Высота, мм | Исполнение радиатора | | | |
| | Modern Vertical (C MV) | | | |
| | Тип радиатора | | | |
| | 20 | 20 | 20 | 20 |
| 400 | 246 | 454 | 531 | 699 |
| 500 | 299 | 540 | 664 | 823 |
| 600 | 352 | 625 | 797 | 947 |
| 700 | 404 | 710 | 929 | 1070 |
| 800 | 457 | 796 | 1063 | 1193 |
| 900 | 511 | 881 | 1195 | 1316 |
| 1000 | 564 | 967 | 1328 | 1440 |
| 1100 | 618 | 1052 | 1460 | 1564 |
| 1200 | 671 | 1138 | 1594 | 1686 |
| 1300 | 723 | 1224 | 1726 | 1810 |
| 1400 | 777 | 1309 | 1859 | 1983 |
| 1500 | 830 | 1395 | 1991 | 2124 |
| 1600 | 883 | 1480 | 2125 | 2266 |
| 1700 | 936 | 1566 | 2257 | 2408 |
| 1800 | 990 | 1652 | 2391 | 2550 |
| 1900 | 1045 | 1737 | 2522 | 2690 |
| 2000 | 1098 | 1822 | 2656 | 2832 |
| 2100 | 1155 | 1949 | 2788 | 2974 |
| 2200 | 1209 | 2042 | 2921 | 3116 |
| 2300 | 1264 | 2134 | 3054 | 3257 |
| 2400 | 1319 | 2227 | 3185 | 3399 |
| 2500 | 1373 | 2320 | 3319 | 3540 |
| 2600 | 1428 | 2413 | 3453 | 3682 |
| 2700 | 1484 | 2506 | 3583 | 3824 |
| 2800 | 1539 | 2599 | 3715 | 3965 |
| 2900 | 1594 | 2691 | 3849 | 4107 |
| 3000 | 1648 | 2784 | 3983 | 4249 |

Все просто. LEMAX выше ГОСТа.



КТО МЫ?

- Ваш надежный партнер
- Лидер российского рынка в сфере бытового отопительного оборудования
- Производственно-торговая компания федерального уровня

ЧТО МЫ ПРОИЗВОДИМ?

Стальные панельные радиаторы

- радиаторы с боковым и нижним подключением (ТИП 11, 21, 22, 33)
- гигиенические радиаторы с боковым и нижним подключением (ТИП 10, 20, 30)
- декоративные радиаторы (более 50-ти цветовых решений)



@lemax_kotel_radiator



vk.com/lemax.kotel



facebook.com/lemax.kotel



Лемакс Котлы Радиаторы

НРАВИТСЯ?



ПОДЕЛИСЬ!

#ЛемаксРадиатор

V.5.0.RU

ПОЧЕМУ С НАМИ?

- Собственный новейший завод с полностью автоматизированной линией концерна LEAS
- Многоступенчатый контроль качества выпускаемой продукции
- Доступность радиаторов в широкой дилерской сети по всей России

ГДЕ НАС НАЙТИ?

- Заходи на lemax-radiator.ru
- Звони на круглосуточную горячую линию 8 800 2008 078
- Пиши на info-radiator@lemax.ru